

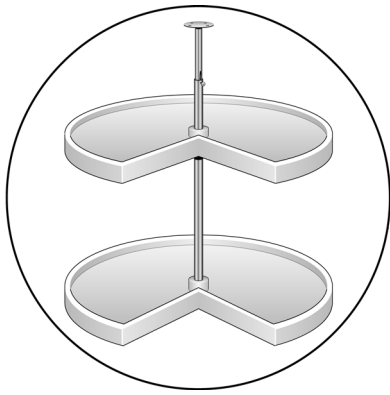
THESE INSTRUCTIONS SHOULD NOT BE FAXED OR REPRODUCED ON A DIGITAL COPIER. AMERICAN WOODMARK CORPORATION PROVIDES THESE INSTRUCTIONS ON AN "AS IS" BASIS AND DISCLAIMS ANY AND ALL LIABILITY FOR ANY INACCURACIES, OMISSIONS OR TYPOGRAPHICAL ERRORS CAUSED BY ANY THIRD PARTY'S EQUIPMENT. When you use these instructions, you are consenting to be bound by the provisions in this paragraph. These instructions provide an illustrative method for installing American Woodmark Corporation ("AWC") cabinets and/or accessories. AWC's instructions are not intended to address every possible contingency that might be encountered during installation or to endorse the use of any particular tools. AWC HEREBY EXPRESSLY DISCLAIMS ALL LIABILITY FOR ANY CLAIMS FOR INJURY OR DEATH RELATED TO OR BASED UPON THE USE OF THESE INSTALLATION INSTRUCTIONS AND ANY INSTALLATION INSTRUCTIONS OTHERWISE PROVIDED BY AWC.

ESTAS INSTRUCCIONES NO SE DEBEN ENVIAR POR FAX NI SE DEBEN REPRODUCIR EN UNA COPIADORA DIGITAL. AMERICAN WOODMARK CORPORATION PROPORCIONA ESTAS INSTRUCCIONES "TAL COMO ESTAN" Y RENUNCIA A CUALQUIER Y A TODA RESPONSABILIDAD POR CUALQUIER FALTA DE PRECISION, OMISION O ERROR TIPOGRAFICO CAUSADO POR EL EQUIPO DE TERCERAS PERSONAS. Al utilizar estas instrucciones, usted está aceptando estar sujeto a las disposiciones contenidas en este párrafo. Estas instrucciones proporcionan un método ilustrativo para instalar los gabinetes y/ o accesorios de American Woodmark Corporation ("AWC"). Las instrucciones de AWC no tienen por objeto resolver toda contingencia posible que pudiera presentarse durante la instalación ni recomendar el uso de una herramienta en particular. POR LA PRESENTE, AWC RENUNCIA EXPRESAMENTE A TODA RESPONSABILIDAD POR CUALQUIER RECLAMACION POR LESIONES O FALLECIMIENTO DERIVADOS DEL USO DE ESTAS INSTRUCCIONES DE INSTALACION Y DE OTRAS INSTRUCCIONES DE INSTALACION QUE AWC HAYA PROPORCIONADO DE ALGUNA OTRA FORMA.

KIDNEY-SHAPED POLYMER LAZY SUSANS

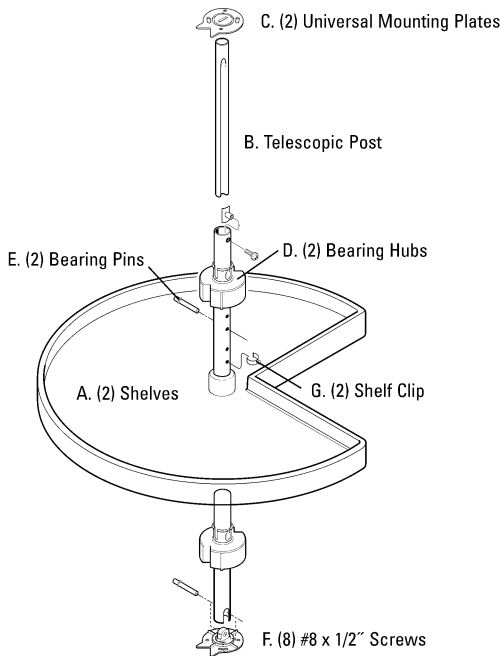
Installation Instructions

Inspect all parts and read all instructions prior to beginning assembly and installation.



Parts Included

- | | |
|----------------------------------|-------------------------------|
| A. (2) Shelves | F. (8) #8 x 1/2" Screws |
| B. (1) Telescopic Post | G. (2) Shelf Clips |
| C. (2) Universal Mounting Plates | H. (1) Installation Template |
| D. (2) Bearing Hubs | I. (1) Care Instruction Sheet |
| E. (2) Bearing Pins | |



Tools Required

- Phillips head Screwdriver
- Drill with 1/16" (1.5mm) bit for drilling pilot holes
- Tape measure or ruler
- Pencil

Product Assemblies

- | | | |
|-------|-------|-----------------|
| PKN18 | PKN28 | P-KS-24-S-T-R-W |
| PKN24 | PKN32 | P-KS-28-S-T-R-W |

Step 1 Use installation template to mark and drill 1/16" pilot holes for Universal Mounting Plates (C) in top and bottom interior of cabinet.

Step 2 Fasten each of the Universal Mounting Plates (C) with (2) #8 x 1/2" Screws (F) using the slots so that future adjustment can be made, if necessary.

Step 3 Insert Bearing Hubs (D) into the underside of each of the Shelves (A). Note that the keyway on the side of the Bearing Hub must be aligned with the key on the inside of the Shelf.

Step 4 Slide the Shelves onto the lower portion of the Telescopic Post (B) from the bottom (slotted side).

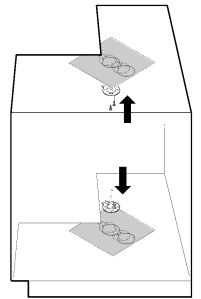
Step 5 Place the assembly into the cabinet. Align the bottom of the Telescopic Post over the top of the bottom Universal Mounting Plate making sure that the slot in the Post fits over the lug in the Mounting Plate. Push a Bearing Pin (E) through the slot in the pole and the hole in the Mounting Plate. Slide the Bottom Shelf down onto the pin.

Step 6 Loosen the set screw that holds the upper portion of the Telescopic Post enough to allow the upper portion to move. Slide the upper portion up onto the top Universal Mounting Plate so that it is engaged securely. Tighten the set screw to hold the upper and lower portions of the post together securely.

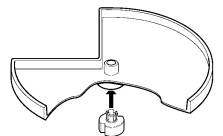
Step 7 Insert second Bearing Pin into one of the Post's upper holes to give desired shelf separation. Slide Top Shelf down over it. To ensure shelves remain in place during shipment of cabinet (if needed), push the Shelf Clip (G) into the post hole immediately above each shelf. If cabinet is already installed, the Shelf Clips are not needed and may be disposed of.

Step 8 Check the alignment of the Shelves with the cabinet door opening by rotating the Shelves so that the detents (notches) on the Bearing Hubs engage the Bearing Pins to stop the Shelves. If the Universal Mounting Plates were installed correctly using the template, the Shelves should be perfectly aligned with the cabinet door opening. Should additional adjustment be needed, loosen the Screws holding the Mounting Plates just enough to allow rotation of the entire unit. Rotate the unit until the Shelves are in alignment with the cabinet opening, and tighten the Screws. Add remaining #8 x 1/2" Screws to the round holes in the Mounting Plates to complete the installation.

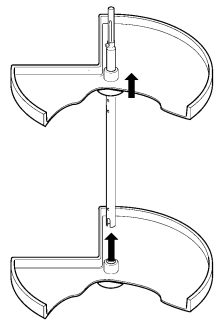
Your installation is complete! Affix the enclosed "Care Instructions" to an inside wall of the cabinet for future reference.



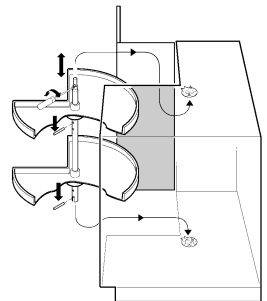
steps 1 & 2



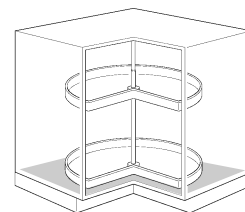
step 3



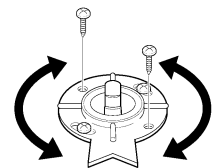
step 4



steps 5, 6 & 7



step 8



Real Solutions
For Real Life.™

KNAPE & VOGT MANUFACTURING COMPANY

P.O. Box 191, Muncie, IN 47308

0.899.6536 • 765.288.8730 • Fax 765.288.0851 • www.kv.com

RN-234EFS 03/03

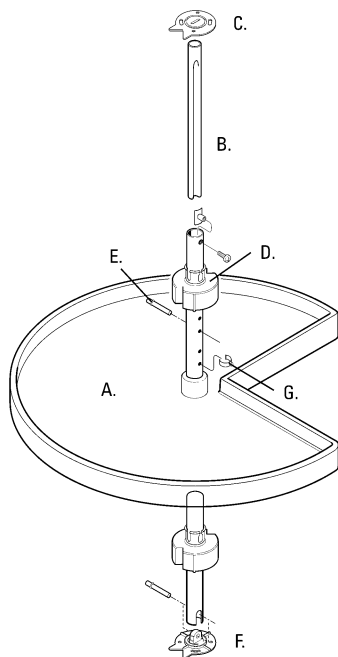
VS-20 12/03

Liste des pièces

- . (2) Plateaux
- . (1) Axe télescopique
- . (2) Plaques de montage universelles
- . (2) Moyeux de roulement
- . (2) Broches de roulement
- (8) vis #8 x 12,7 mm (1/2 in.)
- . (2) Attaches de plateau
- . (1) Modèle d'installation
- (1) Fiche d'entretien

Lista de partes

- . (2) Los estantes
- . (1) Poste telescópico
- . (2) Placas de montaje universales
- . (2) Cubos de los cojinetes
- . (2) Clavijas de los cojinetes
- (8) Tornillos #8 x 12.7mm
- . (2) Clips para los estantes
- . (1) Plantilla de instalación
- (1) Hoja de instrucciones para cuidado



Outils indispensables

- Tournevis cruciforme
- Perceuse avec mèche de 1,5 mm (1/16 in.) pour le perçage d'avant-trous
- Mètre en ruban ou règle
- Crayon

Herramientas necesarias

- Destornillador Phillips
- Taladro con broca de 1.6mm para taladrar agujeros pilotos
- Cinta métrica o regla
- Lápiz

Assemblages

Ensamblaje de productos

- | | | |
|------|-------|-----------------|
| KN18 | PKN28 | P-KS-24-S-T-R-W |
| KN24 | PKN32 | P-KS-28-S-T-R-W |

NOTICE DE MONTAGE

Plateau tournant polymère rénitorme

Inspectez toutes les pièces et lisez toutes les instructions avant de procéder à l'assemblage et à l'installation.

Étape 1 À l'aide du modèle d'installation, tracez l'emplacement et percez des avant-trous de 1,6 mm (1/16 in.) pour les plaques de montage universelles (C), au sommet et à la base de l'armoire.

Étape 2 Attachez chaque plaque de montage universelle (C) avec deux (2) vis #8 x 12,7 mm (1/2 in.) (F), en se servant des fentes pour que des réglages ultérieurs éventuels soient possibles.

Étape 3 Insérez les moyeux de roulement (D) dans la sous-face de chaque plateau (A). Remarquez que la rainure de clavette au côté du moyeu de roulement doit être alignée avec la clavette sur la face intérieure du plateau.

Étape 4 Faites glisser les plateaux sur la partie inférieure de l'axe télescopique (B) à partir du bas (côté crénelé).

Étape 5 Placez l'assemblage dans l'armoire. Alinez la base de l'axe télescopique avec la face extérieure de la plaque de montage universelle inférieure en veillant à ce que la fente de l'axe s'adapte bien au crampon de la plaque de montage. Enfoncez une broche de roulement (E) dans la fente de l'axe et dans le trou du crampon de la plaque de montage. Faites glisser le plateau inférieur de haut en bas sur la broche.

Étape 6 Desserrez la vis d'arrêt (qui retient la partie supérieure de l'axe télescopique) suffisamment pour permettre la mobilité de la partie supérieure. Faites coulisser la partie supérieure vers le haut afin qu'elle s'enclenche fermement dans la plaque de montage universelle supérieure. Serrez la vis d'arrêt pour fixer ensemble les parties inférieure et supérieure de l'axe.

Étape 7 Insérez une deuxième broche de roulement dans l'un des trous supérieurs de l'axe pour obtenir la distance souhaitée entre chaque plateau. Faites glisser le plateau supérieur au dessus de la broche. Afin que les plateaux ne bougent pas lors de l'expédition éventuelle de l'armoire, enfoncez l'attache de plateau (G) dans le trou de l'axe situé au-dessus de chaque plateau. Si l'armoire est déjà installée, les attaches de plateau sont superflues et peuvent être mises au rebut.

Étape 8 Vérifiez l'alignement des plateaux avec l'ouverture de la porte d'armoire en pivotant les plateaux de telle façon que les crans d'arrêt (fentes) des moyeux de roulement enclenchent les broches et arrêtent ainsi le pivotement des plateaux. Si les plaques de montage universelles ont été correctement installées conformément au modèle, l'alignement des plateaux avec l'ouverture de la porte d'armoire devrait être parfait. Si un ajustement s'avérait nécessaire, desserrez les vis de fixation des plaques de montage suffisamment pour permettre le pivotement de toute l'unité. Faites pivoter l'unité jusqu'à ce que les plateaux soient alignés avec l'ouverture de l'armoire et resserrez les vis. Achèvement l'installation en vissant les vis #8 x 12,7 mm (1/2 in.) restantes dans les trous ronds des plaques de montage.

L'installation est faite ! Aposez la fiche d'entretien incluse sur l'une des panneaux intérieurs de l'armoire pour référence ultérieure.

INSTRUCCIONES DE INSTALACIÓN

Charola giratoria de polímero en forma de riñón

Inspeccione todas las piezas y lea todas las instrucciones antes de comenzar con el armado y la instalación.

Paso 1 Use la plantilla de instalación para marcar y taladrar agujeros pilotos de 1.6mm para las placas de montaje universales (C) en la parte superior e inferior del interior del gabinete.

Paso 2 Sujete cada una de las placas de montaje universales (C) con (2) tornillos #8 x 12.7mm (F) usando las ranuras de manera que se pueda realizar ajustes en el futuro, de ser necesario.

Paso 3 Introduzca los cubos de cojinete (D) en la cara inferior de los estantes (A). Fijese que será necesario alinear la bocallave en los lados del cubo del cojinete con la llave en la parte interior del estante.

Paso 4 Deslice los estantes por encima de la porción inferior del poste telescópico (B) comenzando desde el pie del mismo (lado acanalado).

Paso 5 Coloque el ensamblaje en el gabinete.

Alineé la parte inferior del poste telescópico por encima de la parte superior de la placa de montaje universal inferior asegurándose que la ranura en el poste se encaje por encima del saliente en la placa de montaje. Empuje una clavija de cojinete (E) a través de la ranura en el poste y el agujero en la placa de montaje. Deslice el estante inferior hacia abajo en la clavija.

Paso 6 Suelte el tornillo de presión que sujeta la porción superior del poste telescópico lo suficiente para permitir que haya movimiento en esta porción. Deslice la porción superior hacia arriba a la placa de montaje universal superior de manera que se enganche firmemente. Apriete el tornillo de presión para juntar firmemente las porciones tanto superior como inferior del poste.

Paso 7 Introduzca la segunda clavija de cojinete en uno de los agujeros superiores del poste para dar la separación deseada de los estantes. Deslice el estante superior hacia abajo hasta que quede por encima de la clavija. Para asegurar que los estantes permanezcan en el lugar apropiado durante el envío del gabinete (de ser necesario), empuje el clip de estante (G) adentro del agujero del poste arriba de cada estante. Si ya está instalado el gabinete, no se necesitarán los clips para estantes y puede descharlos.

Paso 8 Revise el alineamiento de los estantes con la abertura de la puerta del gabinete al girar los estantes de manera que los frenos mecánicos (muescas) en los cubos de cojinete se embraguen con las clavijas de los cojinetes para parar la rotación de los estantes. Si las placas de montaje universales fueron instaladas correctamente usando la plantilla, los estantes deben estar perfectamente alineados con la abertura de la puerta del gabinete. Si es necesario realizar ajustes adicionales, suelte los tornillos que sujetan las placas de montaje lo suficiente para permitir que gire la unidad integra. Gire la unidad hasta que los estantes hayan quedado en alineamiento con la abertura del gabinete, y luego apriete los tornillos. Agregue los tornillos #8 x 12.7mm sobrantes a los agujeros redondos en la placa de montajes para completar la instalación.

¡La instalación ahora está completa! Pegue las "Instrucciones de cuidado" adjuntas a una pared interior del gabinete para referencias futuras.