

THESE INSTRUCTIONS SHOULD ONLY BE PRINTED USING ADOBE ACROBAT AND SHOULD NOT BE FAXED OR REPRODUCED ON A DIGITAL COPIER. AMERICAN WOODMARK CORPORATION PROVIDES THESE INSTRUCTIONS ON AN "AS IS" BASIS AND DISCLAIMS ANY AND ALL LIABILITY FOR ANY INACCURACIES, OMISSIONS OR TYPOGRAPHICAL ERRORS CAUSED BY THE USER'S EQUIPMENT OR BY ANY THIRD PARTY'S EQUIPMENT.

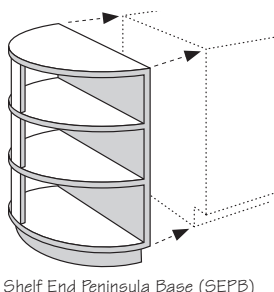
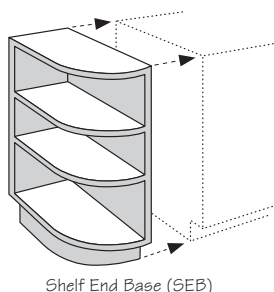
ESTAS INSTRUCCIONES SOLO SE DEBEN IMPRIMIR USANDO ADOBE ACROBAT Y NO SE DEBEN ENVIAR POR FAX NI SE DEBEN REPRODUCIR EN UNA COPIADORA DIGITAL. AMERICAN WOODMARK CORPORATION PROPORCIONA ESTAS INSTRUCCIONES "TAL COMO ESTAN" Y RENUNCIA A CUALQUIER Y A TODA RESPONSABILIDAD POR CUALQUIER FALTA DE PRECISION, OMISION O ERROR TIPOGRAFICO CAUSADO POR EL EQUIPO DEL USUARIO O POR EL EQUIPO DE TERCERAS PERSONAS.

## Installation Instructions

Read carefully before you begin installation

# Shelf End Base (SEB) & Shelf End Peninsula Base (SEPB)

## For Use Beside Base and Peninsula Base Cabinets



This kit provides space for exposed storage beside base and peninsula base cabinets.

### Fits

Shelf End Base (SEB) can be installed next to any base or peninsula base cabinet. SEB toe kick can be installed for left or right application. SEPB can be installed next to any peninsula base cabinet.

### SEB Contents

- Shelf End Base (SEB)
- Toe Kick Unit (not attached)
- (2) #8 x 1-1/8" Mounting Screws

### SEPB Contents

- Shelf End Peninsula Base (SEPB)
- Toe Kick Unit (not attached)
- (2) #8 x 1-1/8" Mounting Screws

### Tools Needed

- Phillips Screwdriver
- Drill
- Pencil
- 3/32" and 5/32" Drill Bits

### Additional Items Needed (not included)

- (4) #8 x 7/8" Phillips Pan Head Screws for 1/2" thick Side Panels
- (4) #8 X 1-1/8" Phillips Pan Head Screws for 3/4" thick Side Panels
- 3/4" Wire Brads (for extended SEB configuration)

## Procedure

**1** Place toe kick so that it lines up with the toe kick of the adjacent cabinet. Position the SEB/SEPB against the adjacent cabinet and on top of the toe kick. Trace the edge of the toe kick on the bottom of the SEB/SEPB.

**2** Turn the SEB/SEPB upside down and put aside temporarily. In the top of the toe kick, drill two 5/32" holes opposite the large holes in the bottom. Next, place the toe kick onto the overturned SEB/SEPB and align with the previously traced marks. Then mark the hole locations on the SEB/SEPB bottom. Drill pilot holes at the marked positions, 3/32" diameter x 3/8" deep.

**CAUTION: BE CAREFUL NOT TO DRILL THROUGH!** Use #8 x 1-1/8" screws (provided) and attach toe kick unit to SEB/SEPB. **HINT:** Wrapping a piece of tape around the drill bit 7/8" from the end (1/2" for toe kick top thickness plus 3/8" noted above) will give a visual stopping point for the correct depth to drill.

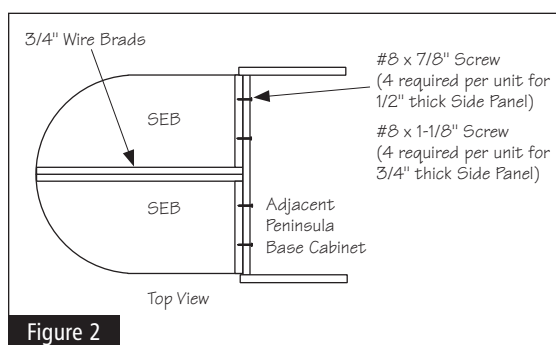
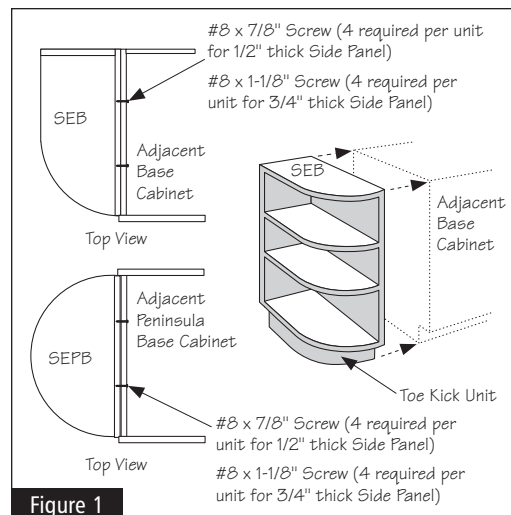
**3** Drill four 5/32" diameter holes through the side of the cabinet adjacent to the shelf unit. They should be evenly spaced top to bottom and side to side near each corner. Put SEB or SEPB into place, aligning the toe kick with toe kick of adjacent cabinet. Mark drilled locations through cabinet sides and drill pilot holes 3/32" diameter x 3/8" deep in shelf unit at these positions.

**CAUTION: BE CAREFUL NOT TO DRILL THROUGH!** Use (4) #8 x 7/8" screws (not included for 1/2" Side Panels) or #8 X 1-1/8" screws (not included for 3/4" Side Panels) to attach the SEB/SEPB to the adjacent cabinet, and your new SEB/SEPB cabinet is ready to use.

## Extended SEB Configuration

**NOTE:** Two SEB units are needed for this configuration and they must be attached to each other as well as to the adjacent cabinet.

See Steps 1–3 for attachment to the adjacent cabinet. Use (3) 3/4" wire brads (not included) to attach the SEB units together.

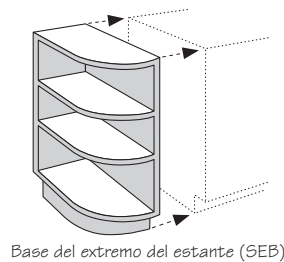


## Instrucciones de instalación

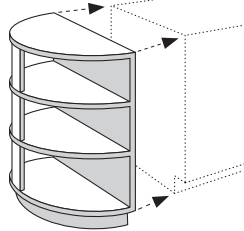
Lea con cuidado antes de comenzar la instalación

# Base del extremo del estante (SEB) & Base de la península del extremo del estante (SEPB)

Para usarse al lado de los gabinetes de base y de base en península



Base del extremo del estante (SEB)



Base de península del extremo del estante (SEPB)

Este juego le proporciona espacio de almacenamiento abierto al lado de los gabinetes de base y de base de la península.

### Compatibilidad

La base del extremo del estante (SEB) se puede instalar junto a cualquier gabinete de base o de base de la península. El pie del SEB se puede instalar en ambos lados, mientras que el SEPB se puede instalar junto a cualquier gabinete de base de la península.

### Contenido del SEB

- Base del extremo del estante (SEB)
- Unidad del pie (no fija)
- (2) Tornillos n.º 8 x 1-1/8"

### Contenido del SEPB

- Base en península del extremo del estante (SEPB)
- Unidad del pie (no fija)
- (2) Tornillos de montaje n.º 8 x 1-1/8"

### Herramientas necesarias

- Destornillador Phillips
- Taladro
- Lápiz
- Brocas de 3/32" y 5/32"

### Otros objetos necesarios (no incluidos)

- (4) tornillos de cabeza plana Phillips, de #8 x 7/8", para los paneles laterales de 1,27 cm de grosor
- (4) tornillos de cabeza plana Phillips, de #8 X 1-1/8", para los paneles laterales de 1,91 cm de grosor
- Clavos sin cabeza para alambre de 3/4" (Para la configuración extendida del SEB)

## Procedimiento

- Coloque el pie de modo que quede alineado con el pie del gabinete adyacente. Coloque el SEB/SEPB contra el gabinete adyacente y la parte superior del pie. Trace el borde del pie en la parte inferior del SEB/SEPB.
- Voltee el SEB/SEPB boca abajo y póngalo a un lado. En la parte superior del pie, haga dos agujeros de 5/32" enfrente de los agujeros grandes de la parte inferior. Luego, coloque el pie en el SEB/SEPB volteado y alinéelo con las marcas que trazó anteriormente. A continuación, marque el lugar de los agujeros en la parte inferior del SEB/SEPB. Perfore agujeros guía de 3/32" de diámetro X 3/8" de profundidad en las posiciones que marcó. **PRECAUCION: ASEGURESE DE NO ATRAVESAR LA UNIDAD.** Use los tornillos n.º 8 X 1-1/8" (incluidos) y fije la unidad del pie al SEB/SEPB. **SUGERENCIA:** Enrolle un pedazo de cinta alrededor de la broca a 7/8" de distancia del extremo (a 1/2" en el caso de la parte superior del pie más los 3/8" que se mencionan) para que tenga una referencia visual de la profundidad que debe perforar.
- Perfore cuatro agujeros de 5/32" de diámetro en el lado del gabinete adyacente a la unidad del estante de forma que queden espaciados de manera uniforme de arriba hacia abajo y de lado a lado cerca de cada una de las esquinas. Coloque el SEB/SEPB en su lugar, alineando el pie de éstos con el pie del gabinete adyacente. Marque los lugares que perforó en la parte lateral del gabinete y perforo agujeros guía de 3/32" de diámetro X 3/8" de profundidad en la unidad del estante en estos lugares. **PRECAUCION: ASEGURESE DE NO ATRAVESAR LA UNIDAD.** Use (4) tornillos de #8 x7/8" (no incluidos para los paneles laterales de 1,27 cm), o tornillos de #8 X 1-1/8" (no incluidos para los paneles laterales de 1,91 cm), para fijar la base de extremo de repisa (SEB, por sus siglas en inglés) o la base para península de extremo de repisa (SEPB, por sus siglas en inglés) al gabinete adyacente y su nueva SEB/SEPB estará lista para usarse.

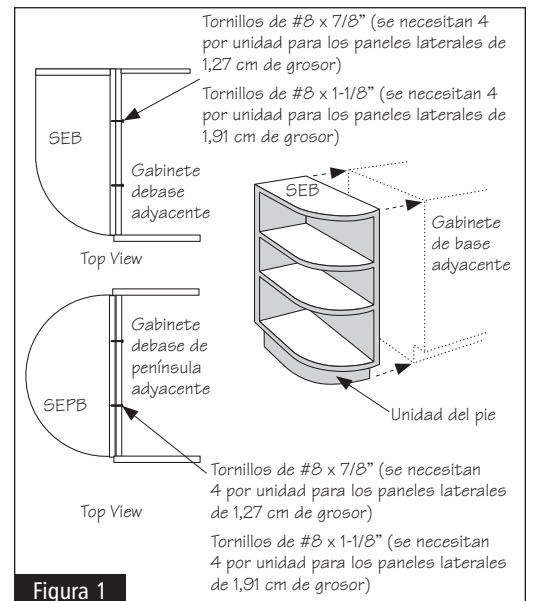


Figura 1

## Configuración extendida del SEB

**NOTA:** Para esta configuración se necesitan dos unidades SEB que deben ir fijadas entre sí, así como al gabinete adyacente.

Vea los pasos 1 a 3 para fijar las unidades al gabinete adyacente. Use (3) clavos sin cabeza para alambre de 3/4" (no incluidos) para fijar las unidades SEB.

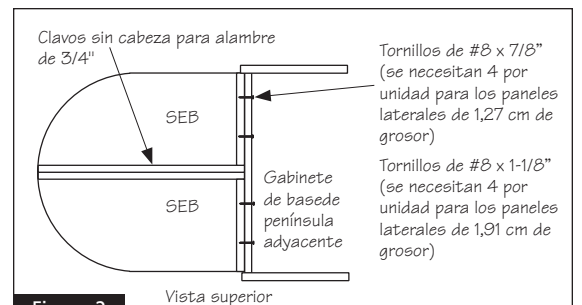


Figura 2