

THESE INSTRUCTIONS SHOULD ONLY BE PRINTED USING ADOBE ACROBAT AND SHOULD NOT BE FAXED OR REPRODUCED ON A DIGITAL COPIER. AMERICAN WOODMARK CORPORATION PROVIDES THESE INSTRUCTIONS ON AN "AS IS" BASIS AND DISCLAIMS ANY AND ALL LIABILITY FOR ANY INACCURACIES, OMISSIONS OR TYPOGRAPHICAL ERRORS CAUSED BY THE USER'S EQUIPMENT OR BY ANY THIRD PARTY'S EQUIPMENT.

ESTAS INSTRUCCIONES SOLO SE DEBEN IMPRIMIR USANDO ADOBE ACROBAT Y NO SE DEBEN ENVIAR POR FAX NI SE DEBEN REPRODUCIR EN UNA COPIADORA DIGITAL. AMERICAN WOODMARK CORPORATION PROPORCIONA ESTAS INSTRUCCIONES "TAL COMO ESTAN" Y RENUNCIA A CUALQUIER Y A TODA RESPONSABILIDAD POR CUALQUIER FALTA DE PRECISION, OMISION O ERROR TIPOGRAFICO CAUSADO POR EL EQUIPO DEL USUARIO O POR EL EQUIPO DE TERCERAS PERSONAS.

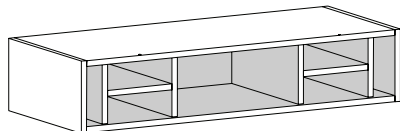


AMERICAN WOODMARK
C O R P O R A T I O N

Installation Instructions

Read carefully before you begin installation

Shelf Under Cabinet Organizer (SUCO)



Provides space for open storage below wall cabinets.

Contents

- Shelf Under Cabinet Organizer (SUCO)

Tools Needed

- Phillips Screwdriver
- Drill
- Countersink Bit (Optional)
- 3/32" & 5/32" Drill Bit
- Pencil
- Tape Measure
- Masking Tape
- Safety Glasses

Additional Items Needed (not included)

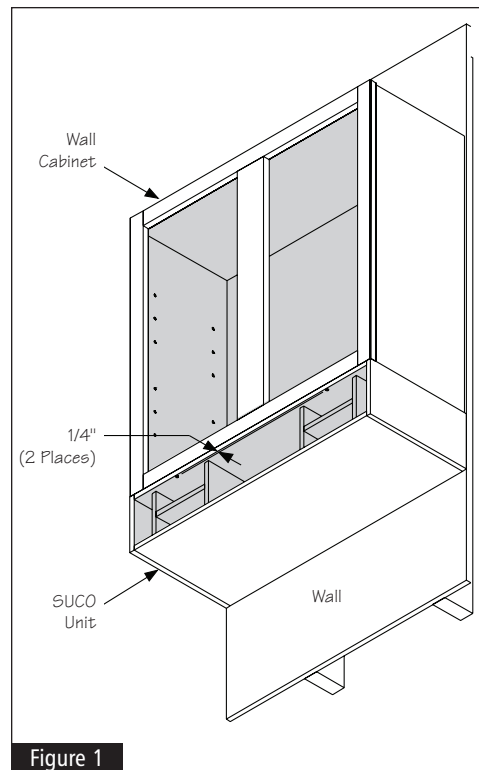
- (2) #8 X 1-1/2" Flat Head Phillips Wood Screws
- (2) #10 X 2-1/2" Pan Head Screws

Procedure

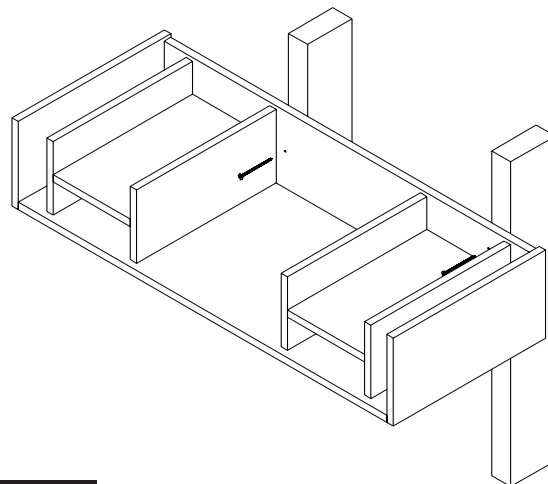
- 1** Determine the wall cabinet(s) that the Shelf Under Cabinet Organizer is to be installed under, and locate any wall studs in the area where the unit will be installed.
- 2** Hold/clamp the Shelf Under Cabinet Organizer into place, making sure that the face of the unit is flush with the face of the wall cabinet(s) above.
- 3** Using the 3/32" drill bit, drill two attachment holes through the Shelf Under Cabinet Organizer top and into the wall cabinet frame horizontal, 1/4" back from the face of the Shelf Under Cabinet Organizer, see Figure 1.

NOTE: Be careful not to drill through the frame horizontal. Wrapping a piece of tape around the drill bit 1-1/2" from the end will aid in drilling to the correct depth.

- 4** Using a 5/32" drill bit, drill a pilot hole approximately 1-1/2" deep through the back of the SUCO and into each stud that was located in Step 1. You may need to remove SUCO unit and drill the pilot hole from the back of the unit if you cannot reach the holes while the unit is in place. Re-position the unit into the desired location, see Figure 2.
- 5** Using the #8 X 1-1/2" wood screws, secure the SUCO to the above wall cabinet(s). Do not over tighten and strip the threads on the screw.
- 6** Using the #10 X 2-1/2" pan head screws, secure the SUCO to the wall, do not over tighten and strip the threads on the screws. It is now ready to use.



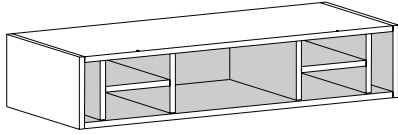
Note: Top not shown for illustration purposes.



Instrucciones de instalación

Lea con cuidado antes de comenzar la instalación

Organizador para estantes debajo del gabinete (SUCO)



Brinda espacio para almacenaje abierto debajo de los gabinetes de pared.

Contenido

- Organizador de estantes debajo del gabinete (SUCO)

Herramientas necesarias

- Destornillador Phillips
- Taladro
- Broca de avellanado (opcional)
- Brocas para taladro de 3/32" y 5/32"
- Lápiz
- Cinta métrica
- Cinta adhesiva de papel
- Gafas de seguridad

Otros objetos necesarios (no incluidos)

- (2) Tornillos N.º 8 para madera, de cabeza plana de 1-1/2"
- (2) Tornillos N.º 10 para madera, de cabeza ovalada de 2-1/2"

Procedimiento

- 1** Determine el gabinete de pared debajo del cual instalará el organizador de estantes y ubique los montantes de pared en el área donde instalará la unidad.
- 2** Sujete el organizador de estantes en su lugar; asegúrese de que el frente de la unidad esté alineado con el frente del gabinete de pared que está arriba.
- 3** Utilice una broca de 3/32" y realice dos agujeros de sujeción a través de la parte superior del organizador de estantes, debajo del gabinete y dentro del marco horizontal del gabinete de pared, a 1/4" de distancia del organizador para estantes. Vea la figura 1.

NOTA: Tenga cuidado y no perforo el marco horizontal. Enrolle un pedazo de cinta alrededor de la broca, a 1-1/2" del extremo a fin, de perforar la profundidad correcta.

- 4** Utilice una broca de 5/32" para realizar agujeros guía de aproximadamente 1-1/2" de profundidad a través de la parte posterior de la unidad SUCO y dentro de cada uno de los montantes colocados en el paso 1. Es posible que necesite quitar la unidad para realizar los agujeros guía desde la parte posterior de ésta, en caso de que no pueda alcanzar los agujeros mientras la unidad está en su lugar. Vuelva a colocar la unidad en la posición deseada. Vea la figura 2.

- 5** Utilice tornillos N.º 8 para madera de 1-1/2" para sujetar la unidad SUCO en el gabinete de pared superior. No ajuste demasiado los tornillos, ya que los puede trasroscar.

- 6** Utilice los tornillos de cabeza ovalada N.º 10 de 2-1/2" para sujetar la unidad SUCO en la pared; no ajuste demasiado los tornillos, ya que los puede trasroscar. Ya está lista para usar.

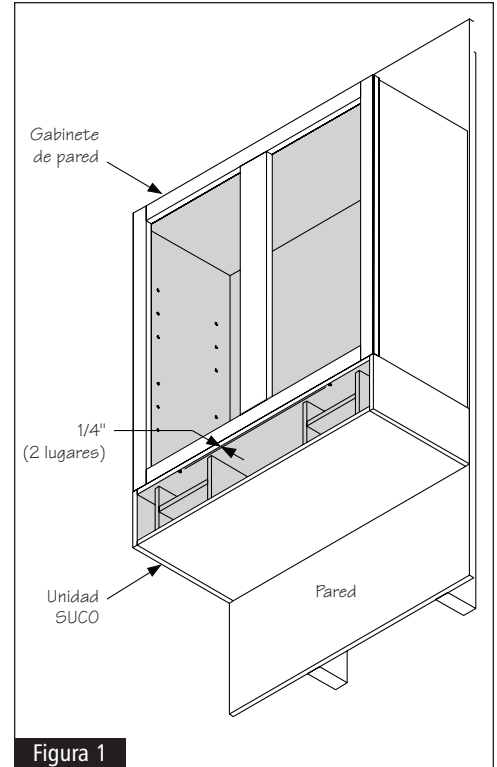


Figura 1

Nota: La cubierta no se muestra para mejorar la ilustración.

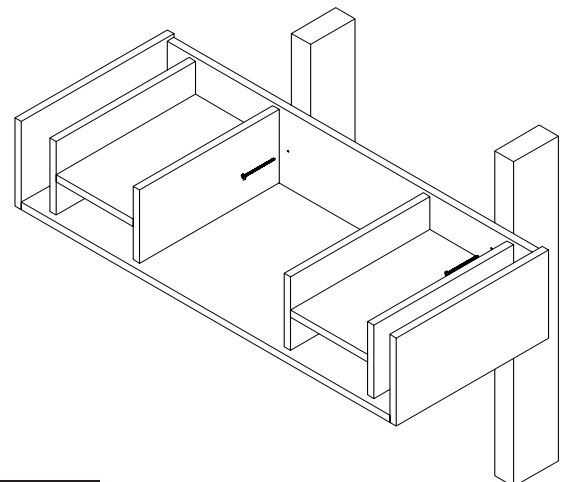


Figura 2