

THESE INSTRUCTIONS SHOULD ONLY BE PRINTED USING ADOBE ACROBAT AND SHOULD NOT BE FAXED OR REPRODUCED ON A DIGITAL COPIER. AMERICAN WOODMARK CORPORATION PROVIDES THESE INSTRUCTIONS ON AN "AS IS" BASIS AND DISCLAIMS ANY AND ALL LIABILITY FOR ANY INACCURACIES, OMISSIONS OR TYPOGRAPHICAL ERRORS CAUSED BY THE USER'S EQUIPMENT OR BY ANY THIRD PARTY'S EQUIPMENT.

ESTAS INSTRUCCIONES SOLO SE DEBEN IMPRIMIR USANDO ADOBE ACROBAT Y NO SE DEBEN ENVIAR POR FAX NI SE DEBEN REPRODUCIR EN UNA COPIADORA DIGITAL. AMERICAN WOODMARK CORPORATION PROPORCIONA ESTAS INSTRUCCIONES "TAL COMO ESTAN" Y RENUNCIA A CUALQUIER Y A TODA RESPONSABILIDAD POR CUALQUIER FALTA DE PRECISION, OMISION O ERROR TIPOGRAFICO CAUSADO POR EL EQUIPO DEL USUARIO O POR EL EQUIPO DE TERCERAS PERSONAS.

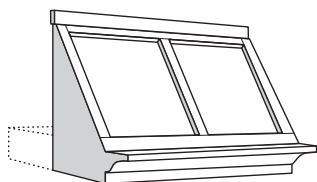
Installation Instructions

Read carefully before you begin installation

Range Hood Kit (RH3024/RH3624)

For Use With Hanging Wall Cabinets

WARNING: Please refer to installation instruction sheet for placement of metal hood liner, filler blocks and (optional) power units. IT IS RECOMMENDED THAT ALL ELECTRICAL AND DUCT WORK BE DONE BY A QUALIFIED TRADESMAN AFTER METAL LINER AND POWER UNIT ARE INSTALLED AND BEFORE PROCEEDING WITH WOOD HOOD INSTALLATION.



This kit provides a hood assembly for placement over a kitchen range.

Fits

This kit fits between wall cabinets (minimum 24" height required on each side of wood hood unit).

Contents

- Wood Hood Unit
- (1) Liner Unit
- (2) 4" x 11-1/4" x 1" Filler Blocks

Tools Needed

- Electric drill
- 3/16" and 3/32" Drill Bit
- Phillips Screwdriver
- Measuring Tape
- Safety Glasses

Additional Items Needed (not included)

- (6) #8 x 2-1/4" Flat Head Wood Screws for Hood Attachment
- (3) #8 x 3/8" Truss Wood Screws (optional)

Also plan to have two persons help with the alignment and installation of the hood unit.

Procedure

NOTE: TWO PERSONS RECOMMENDED FOR STEPS 1-4.

1 After liner and power unit have been installed and hooked up, wood hood can be positioned for mounting. Place wood hood into opening between wall cabinets, over the metal liner, so that the top frame is at the desired height. See Figure 1.

2 The hood sides should then be placed firmly against the front ends of the filler blocks holding the metal liner assembly. The back edges of the hood sides should be positioned flush with the back edges of the front frames of the wall cabinets.

3 While one person holds the hood in place, the other should pilot drill three 3/32" diameter holes through the front frame of each adjoining wall cabinet into the hood sides. Then, using the 3/32" holes just drilled as guides, drill 3/16" clearance holes through the cabinet frame. **CAUTION:** Do not drill into the range hood.

HINT: Wrapping a piece of tape around the drill bit 1-5/8" from the end will give you a visual stopping point for the correct depth to drill.

4 While one person continues holding the hood in place, the other attaches the wall cabinets to the hood by driving #8 x 2-1/4" screws through the cabinet frames into the hood sides. See Figure 2.

5 If desired, to secure liner to hood, pilot drill three 3/32" diameter holes through front of liner into back of hood frame. Secure with three #8 x 3/8" wood screws. See Figure 3.

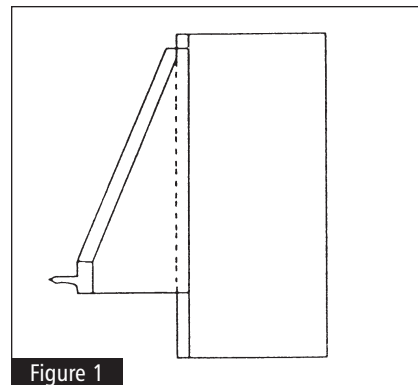


Figure 1

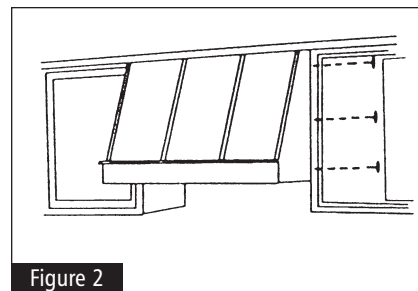


Figure 2

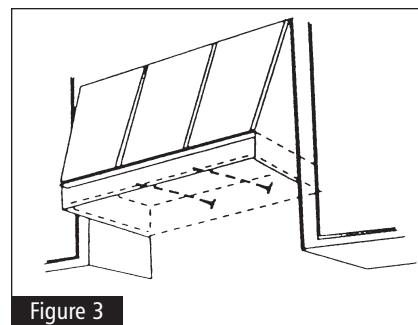


Figure 3

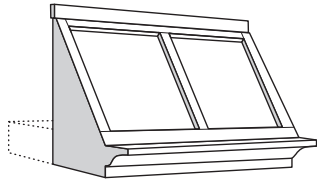
Instrucciones de instalación

Lea con cuidado antes de comenzar la instalación

Juego para campana (RH3024/RH3624)

Para usarla con gabinetes de pared

ADVERTENCIA: Consulte las instrucciones de instalación para colocar el revestimiento de metal de la campana, así como los rellenos y la conexión a la corriente eléctrica (opcional). SE RECOMIENDA QUE EL TRABAJO ELECTRICO Y DE PLOMERIA SEA REALIZADO POR UN PROVEEDOR CALIFICADO DESPUES DE INSTALAR EL REVESTIMIENTO DE METAL Y LAS SALIDAS A LA CORRIENTE ELECTRICA Y ANTES DE PROCEDER CON LA INSTALACION DE LA CAMPANA DE MADERA.



Este juego contiene el ensamblado de la campana para colocarlo por encima de la estufa.

Compatibilidad

Este juego es compatible con los gabinetes de pared (es necesario que la campana de madera tenga al menos 24" de alto en cada lado).

Contenido

- Campana de madera
- (1) Unidad de revestimiento
- (2) Rellenos de 4" x 11-1/4" x 1"

Herramientas necesarias

- Taladro eléctrico
- Brocas de 3/16" y 3/32"
- Destornillador Phillips
- Cinta métrica
- Gafas de seguridad

Otros objetos necesarios (no incluidos)

- (6) Tornillos de madera de cabeza plana de n.º 8 x 2-1/4" para fijar la campana
- (3) Tornillos de madera de cabeza de capuchón de n.º 8 x 3/8" (opcional)

Asimismo, le recomendamos que se haga ayudar de dos personas para alinear e instalar la campana.

Procedimiento

NOTA: SE RECOMIENDA QUE REALICE LOS PASOS 1 AL 4 CON AYUDA DE UNA PERSONA

- 1** Después de instalar y fijar el revestimiento y las salidas eléctricas, puede poner la campana de madera en posición para montarla. Coloque la campana de madera en la abertura que hay entre los gabinetes de pared, por encima del revestimiento de metal, de modo que el marco superior quede a la altura deseada. Vea la figura 1.
 - 2** Debe colocar los lados de la campana firmemente contra los extremos frontales de los rellenos que sostienen el conjunto del revestimiento de metal. Los bordes posteriores de los lados de la campana deben quedar alineados con los bordes posteriores de los marcos frontales de los gabinetes de pared.
 - 3** Mientras una persona sostiene la campana en su lugar, la otra debe perforar tres agujeros guía de 3/32" de diámetro en el marco frontal de uno de los gabinetes de pared adyacentes y penetrando en los lados de la campana. Luego, usando como guía los agujeros de 3/32" que acaba de perforar, perforo otros agujeros de 3/16" en el marco del gabinete. **PRECAUCION:** No perforo la campana.
- SUGERENCIA:** Enrolle un pedazo de cinta alrededor de la broca a 1-5/8" de distancia del extremo para que tenga una referencia visual de la profundidad que debe perforar.
- 4** Mientras una persona continúa sosteniendo la campana en su lugar, la otra debe fijar los gabinetes de pared a los lados de la campana con tornillos n.º 8 x 2-1/4", atravesando los marcos del gabinete. Vea la figura 2.
 - 5** Si desea asegurar el revestimiento a la campana, perforo tres agujeros guía de 3/32" de diámetro en el marco de la campana atravesando el frente del revestimiento. Fije el revestimiento con tres tornillos de madera n.º 8 x 3/8". Vea la figura 3.

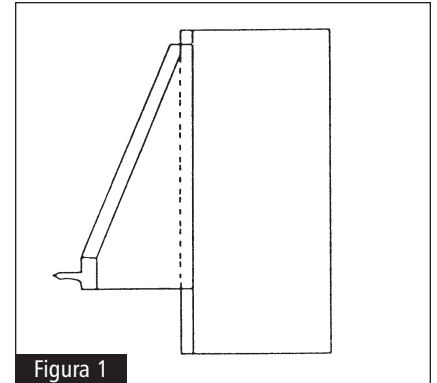


Figura 1

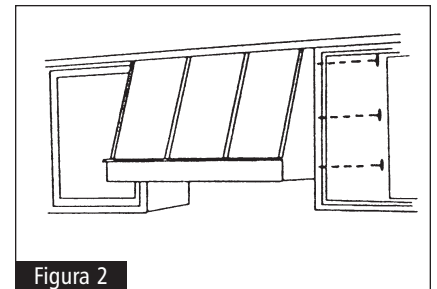


Figura 2

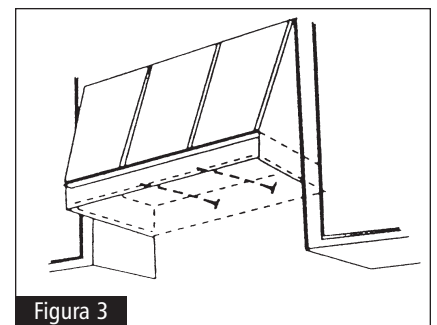


Figura 3